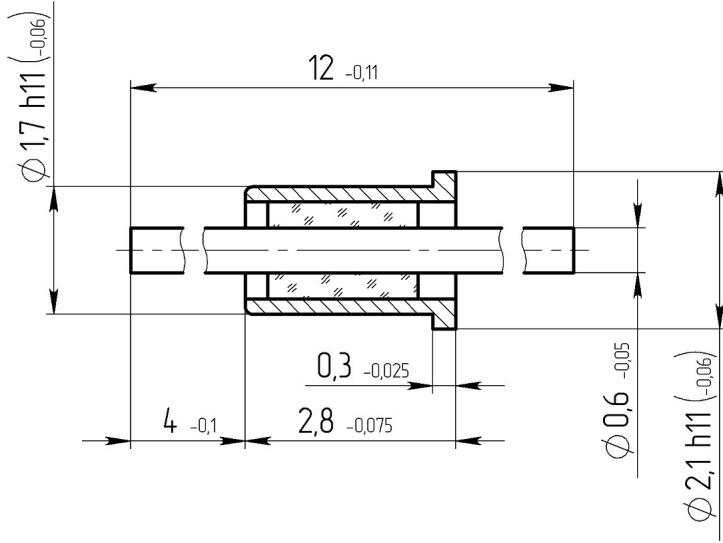


-005-5,20- 1 .430421.003

Габаритные и установочные размеры

Внешний вид



	1
, l,	5,20
,	12
,	0,057
	1. . 6
Натекание (герм) не более, $m^3 \cdot Pa \cdot c^{-1}$	$1,3 \cdot 10^{-11}$
	335
	5000
	5000
	25
	$0,67 \cdot 10^3$ (5 мм рт.ст.)
	294480 (2000 . .)
, °C	-60 +155